

Emanuela

400733



Plafoniera bidirezionale da parete in gesso



2XE14 Max 2x42W

Dati generali

Product overview

| | |
|--|---------------------|
| Nome prodotto/Product name | EMANUELA |
| Codice prodotto/Product code | 400733 |
| Materiale/Housing material | Gesso |
| Colore/Colour | Bianco |
| Ambiente di utilizzo/Environment | Interno |
| Certificazione/Certifications | CE |
| Lumen/Lumen | --- |
| Efficacia luminosa/Luminaire efficacy (lm/W) | --- |
| Gradi Kelvin/Kelvin degrade (K) | --- |
| Angolo/Beam angle | --- |
| Consumo/Power | --- |
| Tensione/Voltage | 220-240V 50/60Hz |
| Classe sicurezza/Isolation class | I Classe |
| Classe protezione/Protection degree | IP 20 |
| Classe energetica/Energy label | A+ |
| Dimensioni articolo/ Carton product | 40,x16,0x10,0 (cm) |
| Dimensioni scatola singolo/Gift box | 23,0x47,0x17,0(cm) |
| Dimensioni cartone/ Carton dimensions | 48,0x48,0x53,0 (cm) |
| Imballo/Packing | 6 |

Scheda Tecnica - Technical Sheet

Emanuela

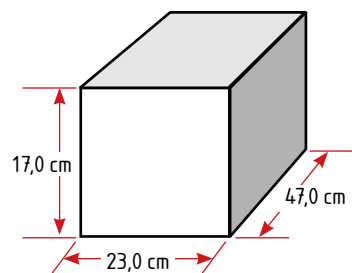
400733



Packaging

Scatolo con stampa
in quadricromia

Giftbox 4 colours



CONFEZIONE SINGOLA
Giftbox

Export carton

Bar code:
Position 4 sides
in the upper left

400733



Lateral sides
Shipping mark:

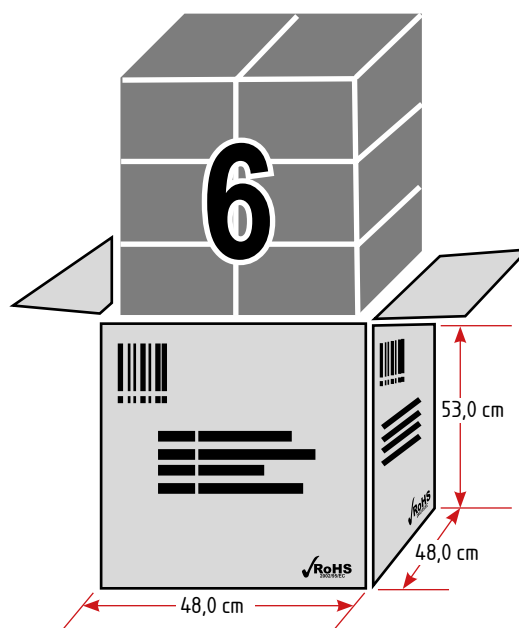


P/I NO.: _____
Coduce: 400733
QTY.: 6 PCS
CTN NO.: _____
Made in P.R.C.

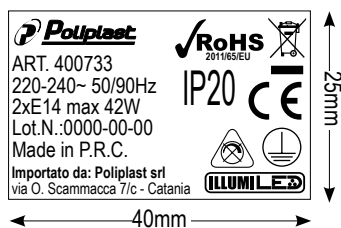
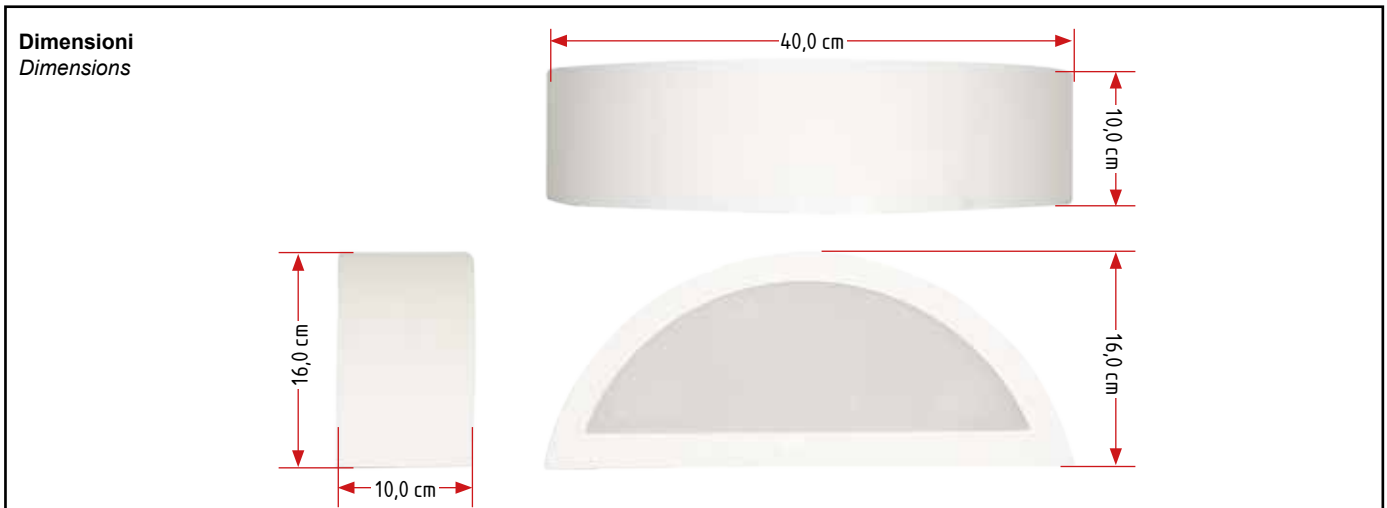
Central sides
Shipping mark:



Coduce: 400733
Code: 400733
Color: _____
QTY.: 6 PCS
Made in P.R.C.



Dettagli Tecnici



Emanuela

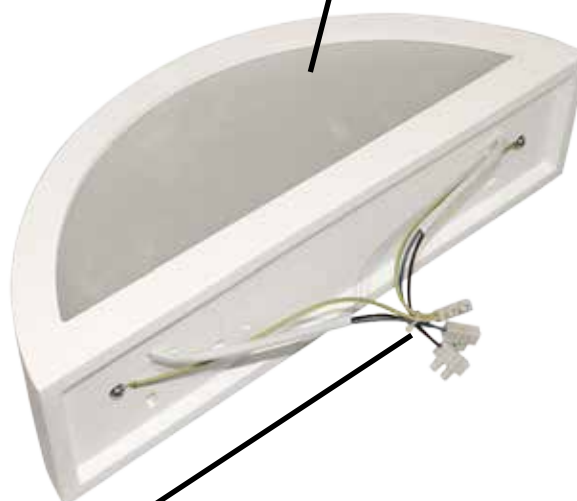
400733



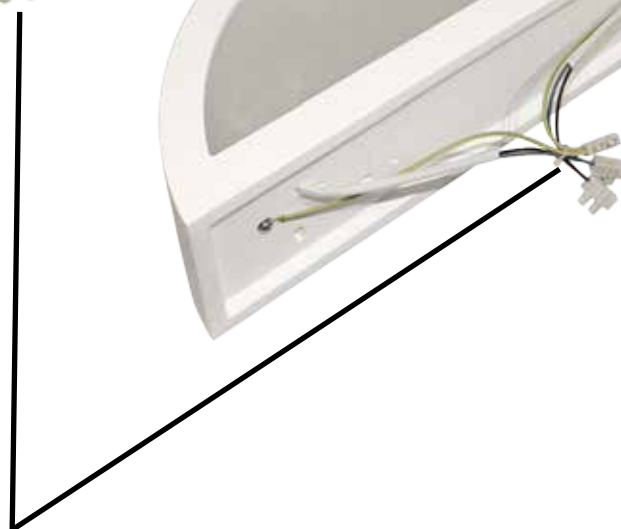
Portalampane E14
E14 lamps holder



Diffusore in vetro
Glass diffuser



Cavi per il collegamento
Cablr for lamps



Emanuela

400733



DICHIARAZIONE DI CONFORMITÀ

La Ditta:

Poliplast S.r.l.
Via Oliveto Scammacca 7
95127 Catania

Dichiara sotto la propria responsabilità che i prodotti contrassegnati con i codici:

400733

al quale questa dichiarazione si riferisce è conforme alle seguenti norme:

- NORMA EN-60838-1:2009-05
- NORMA EN-60838-1:2004+A1:2008-09

E quindi rispondente ai requisiti essenziali delle direttive 2006/95/CE e EMC 2004/108/CE

Catania, 10/10/2014

FARETTO DA INCASSO A SCOMPARSA IN GESSO

Manuale di installazione e manutenzione

Nota: leggere attentamente le istruzioni prima di installare l'articolo.

IMPORTANTE: L'installazione o qualsiasi operazione di manutenzione devono essere eseguite a corrente elettrica disconnessa.

1. Caratteristiche

- Il corpo lampada è costituito da materiale in gesso bianco
- Può essere utilizzato per decorazioni interne, giardini e altro.

2. Installazione

- Assicurarsi che la corrente sia disconnessa
- Seguire i passi raffigurati in Fig.1
L'apparecchiatura è doppiamente isolata e non necessita di messa a terra.

3. Avvertenza di sicurezza:

- L'installazione della lampada deve essere effettuata da professionisti.
- Non utilizzare la lampada se presenti elementi corrotti.
- Non toccare la lampadina subito dopo lo spegnimento, potrebbe essere ancora calda.
- Disconnettere la corrente elettrica se si intende cambiare la lampadina
- Rispettare il wattaggio specificato

4. Tabella delle caratteristiche tecniche

| Codice | Potenza Max. | Note |
|--------|--------------|--|
| 400733 | 2x23W CFL | 230V~50Hz IP20 E14 CLASSE I |
| 400735 | 2x23W CFL | 230V~50Hz IP20 E27 CLASSE I Foro 262x262 mm |



Informazioni all'utilizzatore ai sensi dell'Art 13 del Dlgs 151/05 - Attuazione delle Direttive Europee 2002/95/CE, 2002/96/CE e 2003/108/CE - (Rifiuti di apparecchiature elettriche ed elettroniche - RAEE).

Il simbolo del cassonetto barrato sopra riportato indica che questa apparecchiatura deve essere oggetto di raccolta separata. E' fatto quindi obbligo di non smaltire questo prodotto giunto a fine vita come rifiuto urbano.

Lo smaltimento deve essere effettuato presso gli appositi sistemi di raccolta dei rifiuti di questo tipo, oppure mediante riconsegna al distributore all'atto di acquisto di un analogo prodotto nuovo.

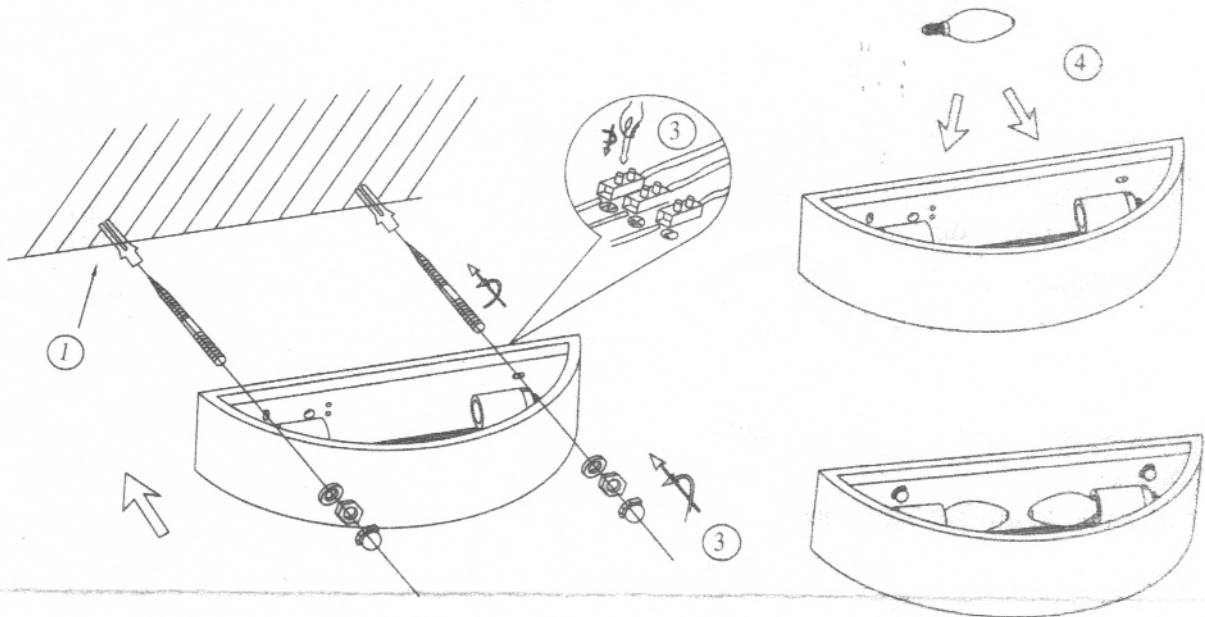
Assicurandosi che questo prodotto sia smaltito correttamente, ed evitandone usi impropri, si contribuisce ad impedire possibili conseguenze negative all'ambiente e alla salute delle persone, data la presenza al loro interno di sostanze potenzialmente pericolose.

Lo smaltimento deve avvenire in accordo con la normativa vigente per lo smaltimento dei rifiuti, pena le sanzioni previste in caso di smaltimento abusivo di detti rifiuti (RAEE).

Lo smaltimento abusivo del prodotto da parte dell'utente comporta l'applicazione delle sanzioni amministrative di cui all'articolo 50 e seguenti del D.Lgs. n. 22/1997 come modificato dal D.Lgs. 3-4-2006 n. 152 successive modifiche e integrazioni.

Art. 400733

Attenzione: per questa operazione è necessario togliere l'alimentazione



Art. 400735

Attenzione: per questa operazione è necessario togliere l'alimentazione

